

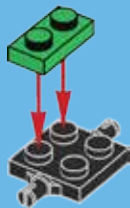


1x



1x

1

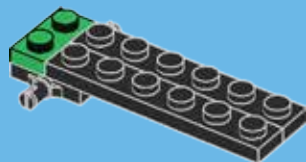


2



2x

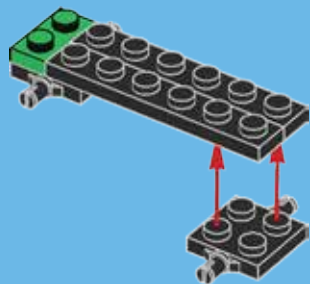
2





1x

3

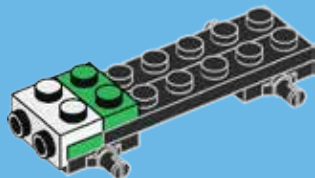


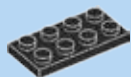
1x



1x

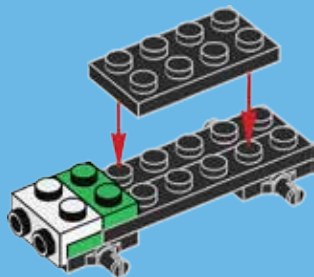
4





1x

5

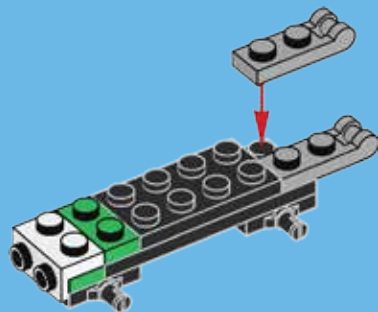


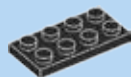
4



2x

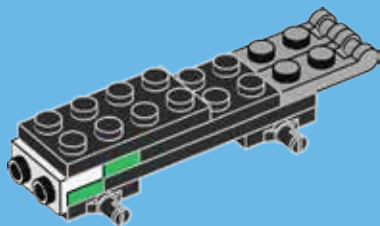
6





1x

7



1x

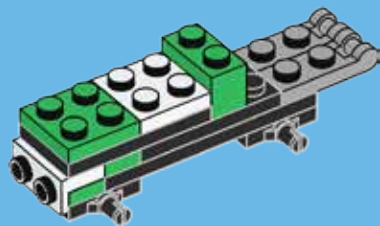


1x



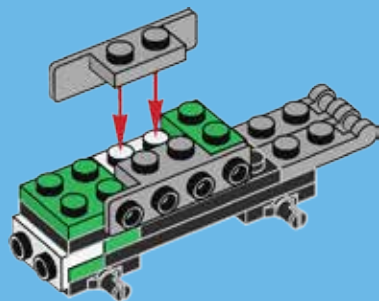
1x

8





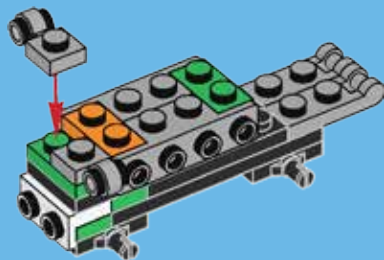
9



6



10



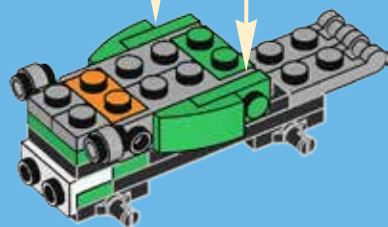
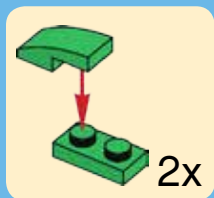


2x



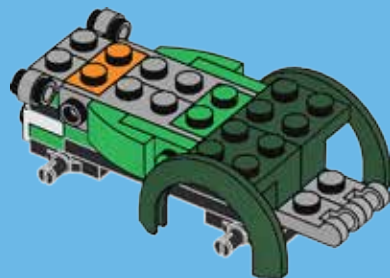
2x

11



2x

12

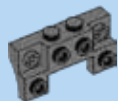




2x



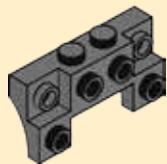
2x



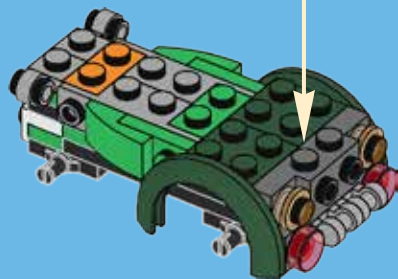
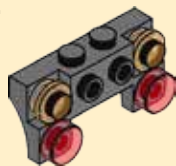
1x

13

1



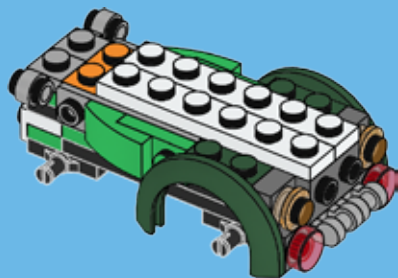
2





2x

14

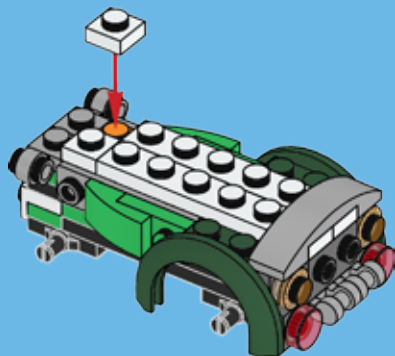


2x



1x

15



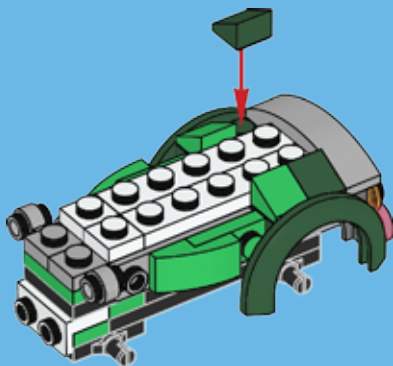


2x



2x

16



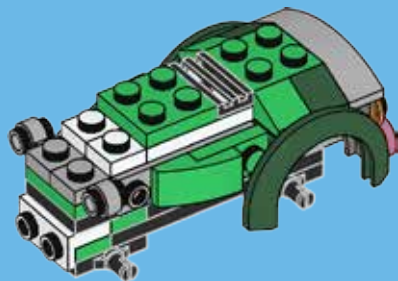


1x



2x

17

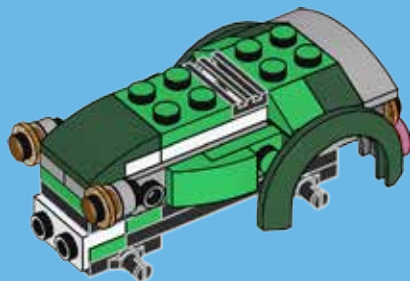


2x



1x

18





1x



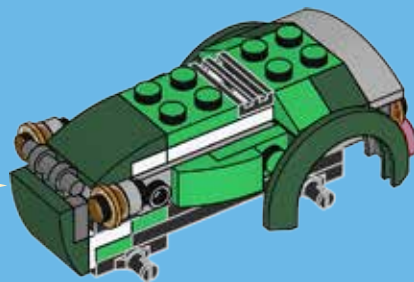
1x

19

1



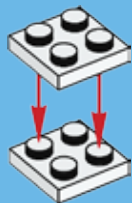
2





2x

20



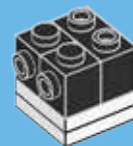
1x

21



2x

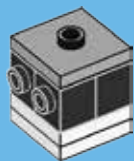
22





1x

23



1x

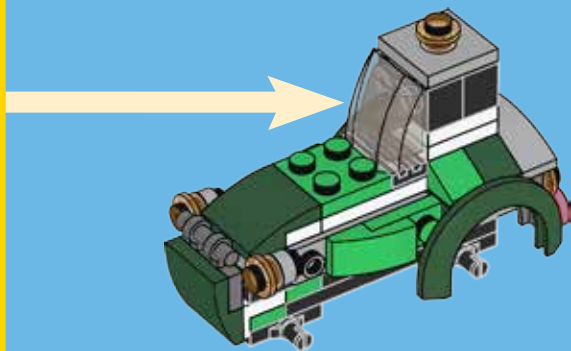


1x

24

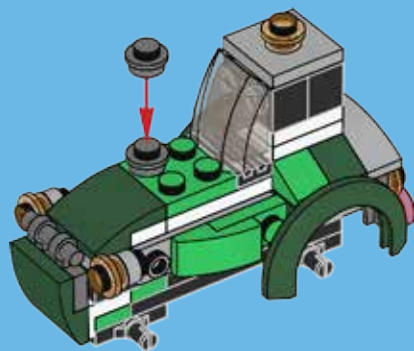


25



2x

26



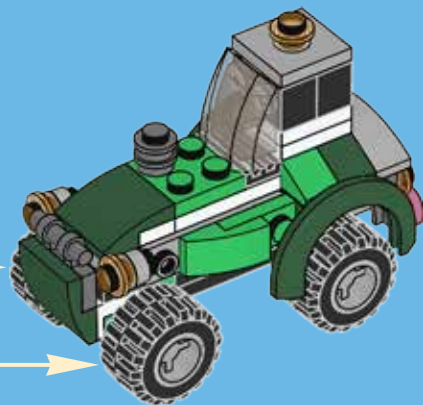
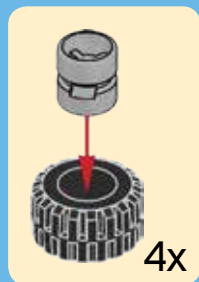


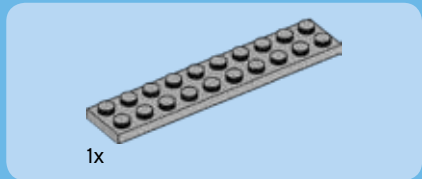
4x



4x

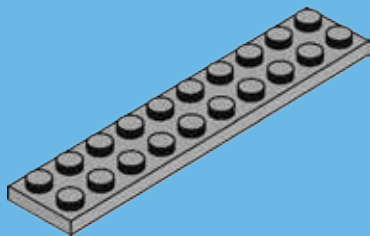
27



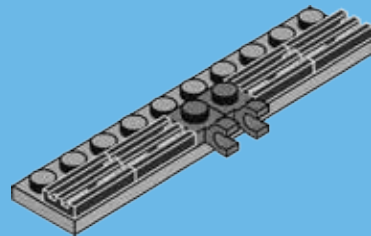


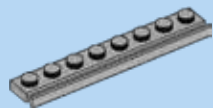
1x

28



29



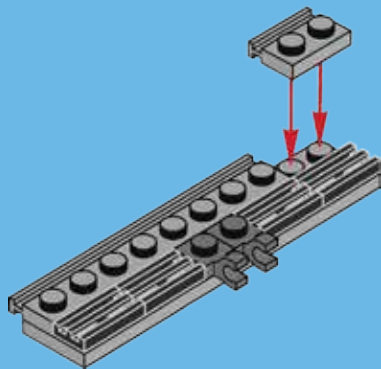


1x



1x

30

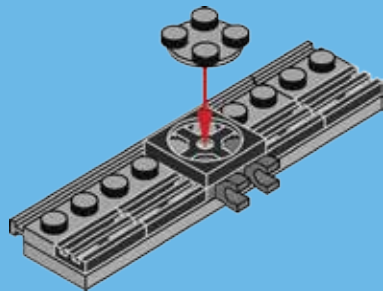


1x



1x

31



32

